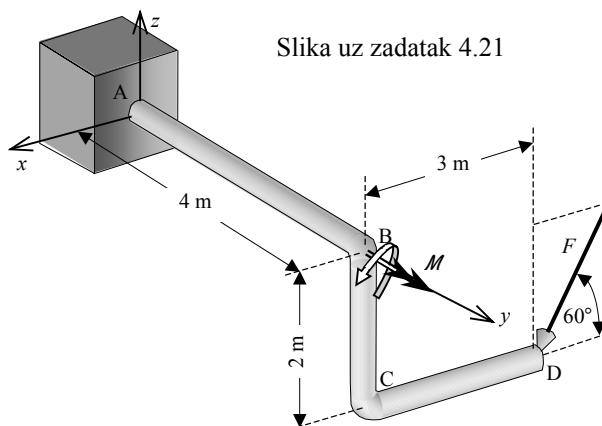


**Zadatak 4.21**

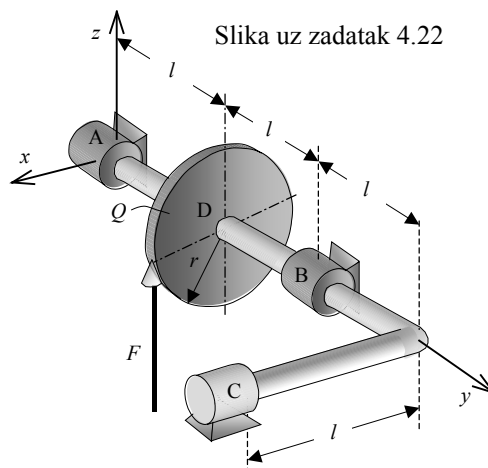
Zakrivljena je kruta greda ABCD zanemarive težine ukliještena u točki A i opterećena silom  $F = 2 \text{ kN}$  u točki D koja leži u ravnini  $z$ - $x$  te momentom oko osi  $y$   $M = 3 \text{ kN} \cdot \text{m}$  u točki B, prema slici.

Odrediti reakcije veze u uklještenju A.

**Zadatak 4.22**

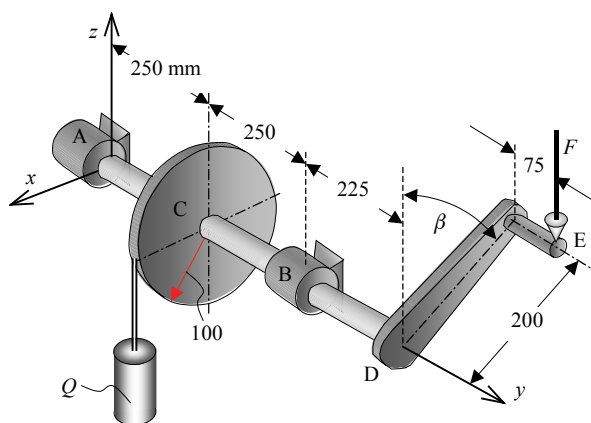
Savijena kruta greda ABC prema slici leži u ravnini  $x$ - $y$  i oslonjena je u tri *radijalna* ležaja A, B i C. Odrediti reakcije veza u ležajevima kada na koloturu D težine  $Q$  djeluje sila  $F$  prema slici.

Zadano:  $F = 1 \text{ kN}$ ,  $Q = 2 \text{ kN}$ ,  
 $r = 0,5 \text{ m}$ ,  $l = 1 \text{ m}$ .

**Zadatak 4.23**

Uređaj za podizanje tereta pridržava se u stanju ravnoteže silom  $F$  usmjerenom u pravcu osi  $z$ , koja djeluje na kraju ručice E, prema slici. Potrebno je odrediti iznos sile  $F$  i reakcije veza u radijalnim ležajevima A i B. Težine dijelova uređaja se zanemaruju.

Zadano:  $Q = 800 \text{ N}$ ,  $\beta = 60^\circ$ .



Slika uz zadatak 4.23