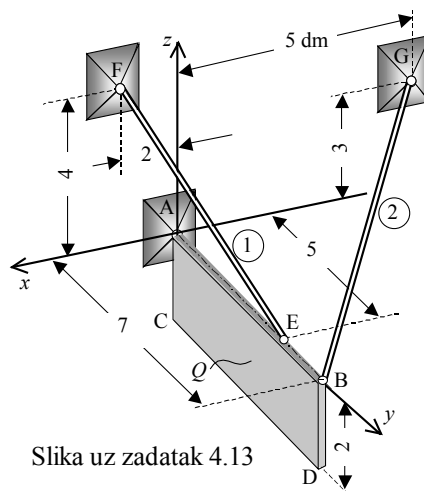


Zadatak 4.13

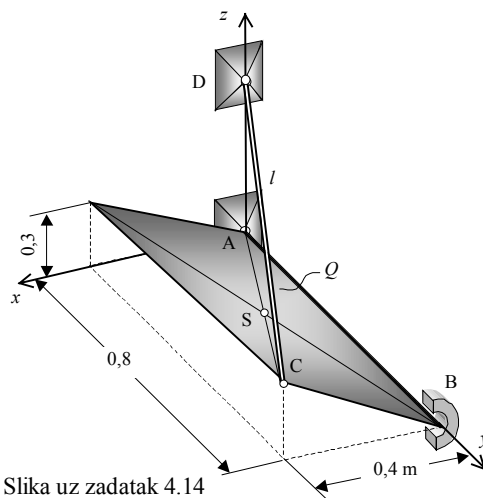
Homogena pravokutna ploča ABCD težine $Q = 600$ N zglobno je učvršćena u A i vezana zglobno s dva štapa EF i BG za vertikalni zid prema slici. Odrediti sile u štapovima 1 i 2 te reakciju veze u osloncu A.



Slika uz zadatak 4.13

Zadatak 4.14

Homogena pravokutna ploča težine $Q = 1$ kN oslonjena je u radialno-aksijalnom ležaju A te u radialnom ležaju B prema slici. Ploča je pričvršćena užetom CD duljine $l = 1$ m. Potrebno je odrediti reakcije veze oslonaca u A i B te silu u užetu.

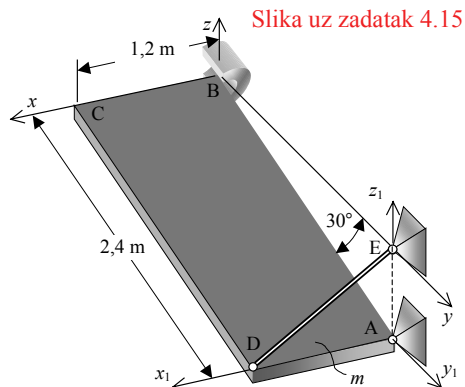


Slika uz zadatak 4.14

Zadatak 4.15

Homogena vrata položeno su koso prema vodoravnoj ravnini i mogu rotirati oko \overline{AB} . Masa je vrata $m = 40$ kg i oslanjaju se u radialno-aksijalnom ležaju A te u radialnom ležaju B prema slici. Vrata su pričvršćena užetom \overline{DE} koje održava bridove \overline{BC} i \overline{AD} u vodoravnom položaju. Potrebno je odrediti reakciju veze oslonca B i silu u užetu F_S .

Uputa: Kod rješavanja koristiti pomoćni koordinatni sustav $x_1y_1z_1$.



Slika uz zadatak 4.15