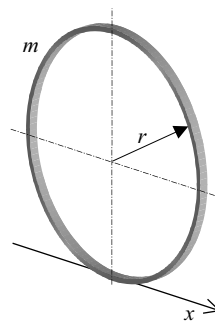
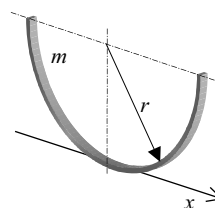


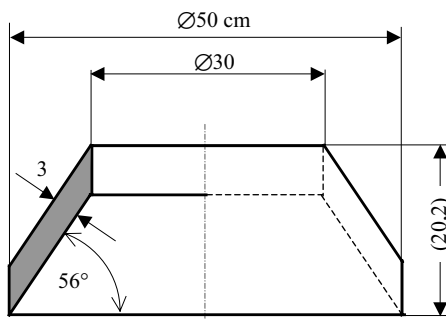
5.1.12 Za homogenu tanki kružni prsten mase m prema slici potrebno je odrediti moment tromosti J_x .



5.1.13 Za homogenu tanki polukružni prsten mase m prema slici potrebno je odrediti moment tromosti J_x .



5.1.14 Za šuplji konus prema slici, čije su dimenzije u centimetrima, treba odrediti moment tromosti za uzdužnu os ako je gustoća $\rho = 2700 \text{ kg/m}^3$.



5.1.15 Neka osovina ima uzdužni provrt kao na slici. Masa je takve osovine $m = 10 \text{ kg}$. Ako je $r = 3 \text{ cm} = 0,03 \text{ m}$ potrebno je odrediti: položaj težišta u odnosu na točku O i moment tromosti oko osi kroz točku težišta S.

