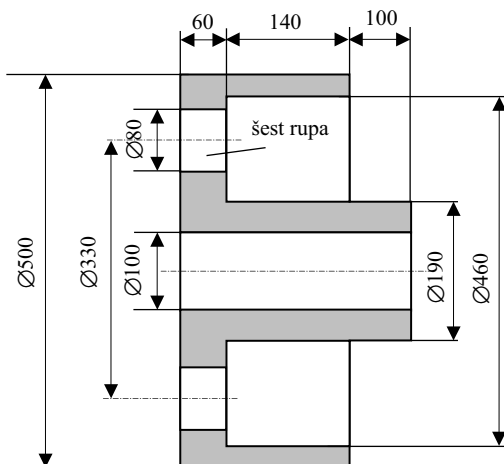
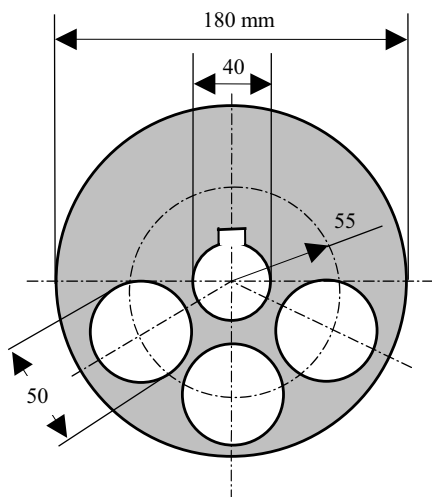


- 5.1.5 Polovica spojke iz čeličnog lijeva ima oblik i dimenzije, u milimetrima, prema slici. Izračunati moment tromosti obzirom na os rotacije ako je $\rho = 7850 \text{ kg/m}^3$



- 5.1.6 Potrebno je odrediti moment tromosti oko osi rotacije zamašne kružne ploče promjera 180 mm i debljine 30 mm koja ima otvor za osovinu promjera 40 mm i tri rupe promjera 50 mm na udaljenosti od osi rotacije 55 mm. Gustoća je materijala ploče $\rho = 7850 \text{ kg/m}^3$. Otvor za klin ne uzima se u račun.



- 5.1.7 Kvadratna ploča debljine $t = 1 \text{ cm}$, stranice $b = 8 \text{ cm}$ može rotirati oko osi z . Potrebno je odrediti devijacijski (centrifugalni) moment tromosti J_{zx} . Ploča ima gustoću $\rho = 5120 \text{ kg/m}^3$. Izrezani kružni otvori imaju polumjer $r = 2 \text{ cm}$.

