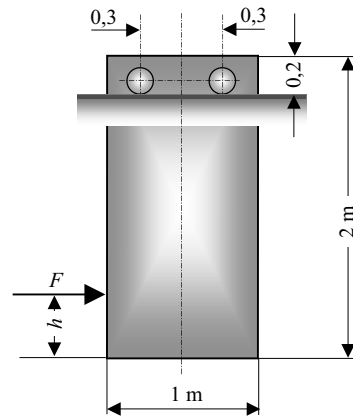


- 2.4.23 Homogena teška vrata mase  $m = 200$  kg obješena su na dva malena točkića. Potrebno je odrediti najmanju udaljenost  $h$  na kojoj treba djelovati silom  $F = 1500$  N, a da pri tome ne nastupi odvajanje točkića od podloge po kojoj se voze vrata.



- 2.4.24 Automobil težine  $Q = 13349$  N vozi brzinom  $v = 20,11$  m/s niz kosinu nagiba  $30^\circ$ . Faktor *kinetičkog trenja* i na prednjim i na zadnjim kotačima iznosi  $\mu = 0,7$ .

Potrebno je odrediti prevaljeni put u slučaju naglog kočenja do zaustavljanja na ovoj kosini.

