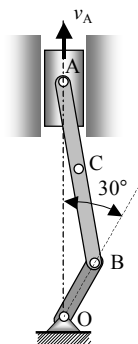


- 4.4.8** Klip nekog motornog mehanizma giba se brzinom $v_A = 11,81 \text{ mm/s}$. Odrediti brzinu točke C ako je poznato:

$$r = \overline{OB} = 36,83 \text{ mm},$$

$$l = \overline{AB} = 127 \text{ mm},$$

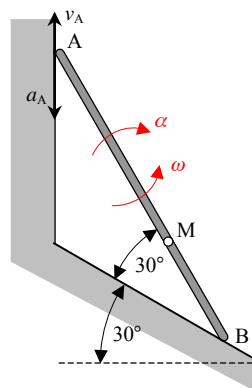
$$\overline{BC} = 69,85 \text{ mm}.$$



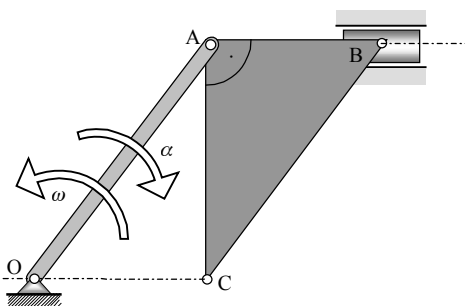
- 4.4.9** Štap \overline{AB} koji klizi po vertikalnom zidu i kosini, ima smisao kutne brzine i kutnog ubrzanja prema slici. Odrediti grafički brzinu i ubrzanje točke M na štapu pomoću plana brzina i ubrzanja. Zadano:

$$\overline{AB} = 50 \text{ cm}, \quad \overline{AM} = 30 \text{ cm}, \quad v_A = 2 \text{ m/s},$$

$$a_A = 5 \text{ m/s}^2.$$



- 4.4.10** Trokutna je ploča ABC vezana zgloбно u B za klizač i u A za štap \overline{OA} koji rotira kutnom brzinom $\omega = 4 \text{ rad/s}$ i kutnim ubrzanjem $\alpha = 16 \text{ rad/s}^2$ prema slici. Grafički odrediti brzinu i ubrzanje točke C, te kutnu brzinu i kutno ubrzanje ploče ABC, ako je zadano $\overline{OA} = 0,5 \text{ m}$, $\overline{AB} = 0,3 \text{ m}$, $\overline{AC} = 0,4 \text{ m}$.



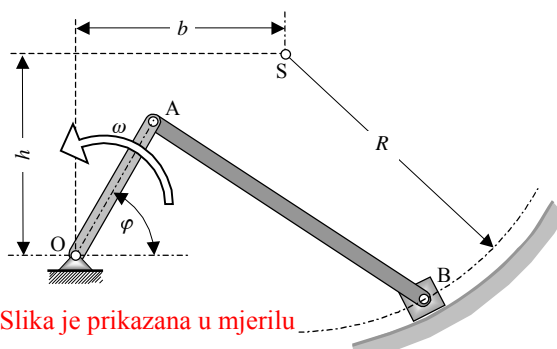
- 4.4.11** Za mehanizam zadan prema slici, odrediti grafički brzinu i ubrzanje točke B, ako je zadano:

$$\overline{OA} = 0,6 \text{ m}, \quad \overline{AB} = 1,4 \text{ m},$$

$$h = b = 0,8 \text{ m}, \quad R = 1,2 \text{ m},$$

$$\varphi = 60^\circ \text{ i}$$

$$\omega = 2 \text{ rad/s} = \text{konst}.$$



Slika je prikazana u mjerilu