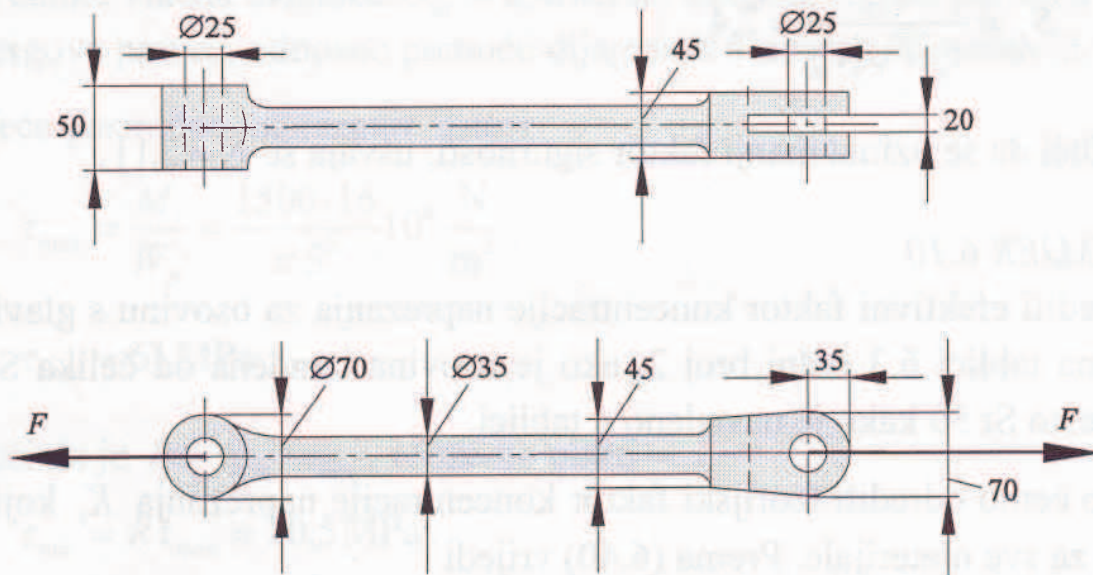


srednje jaki s dinamičkim faktorom $k_{dB} = 1,3$. Efektivni faktor koncentracije naprezanja može se naći u priručnicima i iznosi $K_f = 2,7$. U njemu je obuhvaćen i faktor ~~veličine~~ ^{dimenzije} k_2 . Površina poluge je brušena. Odrediti faktor sigurnosti poluge.



Slika 6.53 Poluga kočničnog mehanizma

U tablici 6.4 možemo naći podatke o granici tečenja i titrajnoj čvrstoći ugljičnog čelika čvrstoće 450 MPa. Ti podaci su

$$R_e = 250 \text{ MPa}, \quad \sigma_{-1} = 140 \text{ MPa}, \quad \psi_\sigma = 0,08.$$

Faktor kakvoće površine prema dijagramu na slici 6.43 iznosi

$$k_1 = 0,92.$$

Značajka ciklusa R u ovom slučaju nije konstantna pa ne možemo neposredno primijeniti izraz (6.51), pa ćemo faktor sigurnosti odrediti grafoanalitički pomoću shematiziranog Haighova dijagrama (Serensen-Kinasošvili). Sada možemo konstruirati Haighov dijagram za materijal poluge prema slici 6.54. Točka C ima koordinate $\sigma_{mc} = 119,5 \text{ MPa}$, $\sigma_{ac} = 130 \text{ MPa}$.

Reducirani Haighov dijagram možemo dobiti ako dinamičku izdržljivost smanjimo za faktor kakvoće površine i efektivni faktor koncentracije naprezanja: