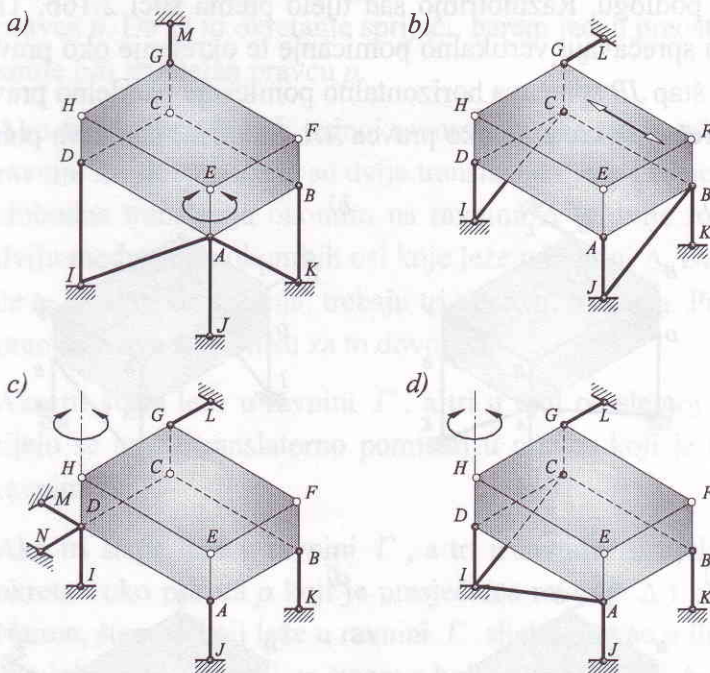


ralelno pravcu  $EH$ , odnosno  $AD$ . Prema tome točka  $A$  je nepomična. Spriječeno je okretanje oko osi  $AB$ ,  $AD$  i  $AE$ , pa zaključujemo da je tijelo nepomično.

Tijelo prema slici 2.16c ima nepomičnu točku  $D$ . Preostala dva vertikalna štapa sprečavaju okretanje oko pravaca  $DA$  i  $DC$ . Štap  $GL$  sprečava okretanje oko  $DH$ . Prema tome i to je tijelo nepomično. Točka  $I$  vezana je s tri štapa za tijelo prema slici 2.16d. Prema tome, možemo smatrati da je ona dio tijela jer je za nj kruto vezana. Ta je točka nepomična. Štapovi  $BK$  i  $FL$  sprečavaju okretanje tijela oko pravaca  $IJ$ , odnosno  $IH$ . Štap  $AJ$  sprečava okretanje oko pravca koji prolazi kroz  $I$ , a paralelan je s pravcem  $DC$ . Dakle i to je tijelo nepomično.



Slika 2.17 Tijelo koje je pomično iako je vezano za podlogu pomoću šest štapa. Praznim strelicama označeni su mogući pomaci (translacija ili rotacija)

Za razliku od tijela na slici 2.16, tijela na slici 2.17 nepravilno su vezana za podlogu jer veze ne sprečavaju u potpunosti gibanje tijela. Tijelo na slici 2.17a može se okretati oko osi  $AJ$ . To tijelo ima četiri paralelna šta-