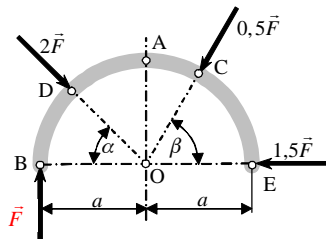


**Zadatak 2.4**

Grafički i analitički odrediti rezultantu i statički moment zadanog sustava sila obzirom na točku A, ako je zadano:

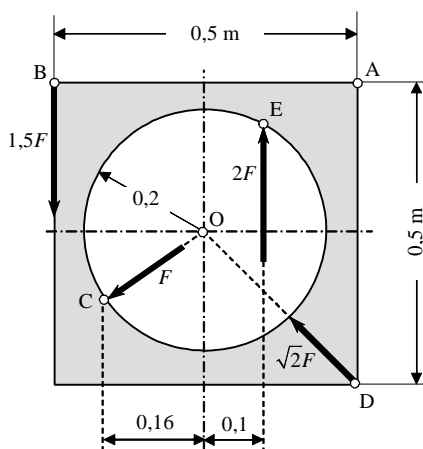
$$F = 2,5 \text{ kN}, a = 1,4 \text{ m}, \alpha = 45^\circ, \beta = 60^\circ.$$



Slika uz zadatak 2.4

**Zadatak 2.5**

Za krutu je ploču, zadanu i opterećenu silama prema slici, potrebno odrediti rezultantu (iznos, smjer i pravac) analitički i grafički, te statički moment s obzirom na točku A analitički i grafički, ako je poznato  $F = 100 \text{ N}$ .

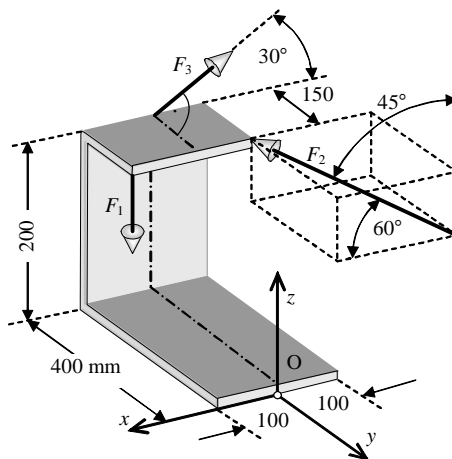


Slika uz zadatak 2.5

**Zadatak 2.6**

Sustav sila, koje djeluju na zakrivljeni nosač prema slici, potrebno je reducirati obzirom na točku O, ako je zadano:

$$F_1 = 50 \text{ kN}, F_2 = 60 \text{ kN}, F_3 = 70 \text{ kN}.$$



Slika uz zadatak 2.6