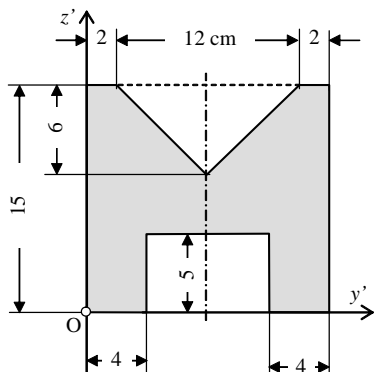
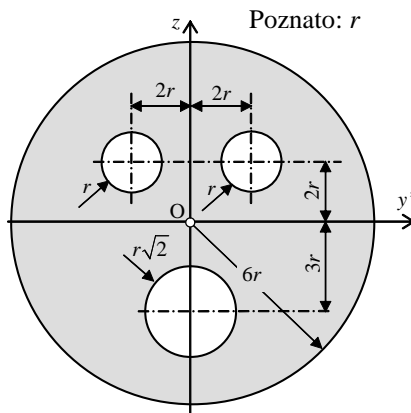


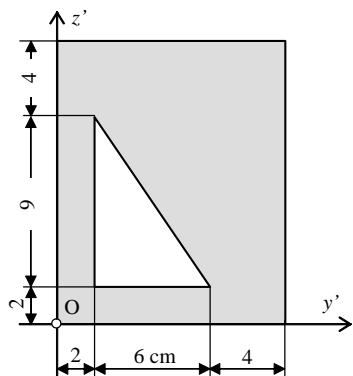
Zadatak 7.19



Zadatak 7.20

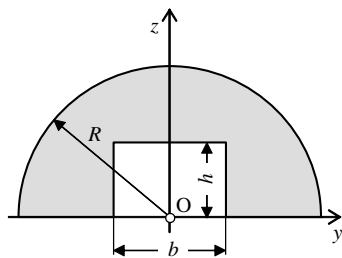


Zadatak 7.21

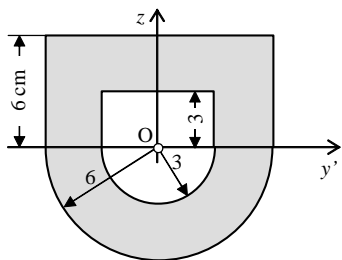


Zadatak 7.22

Zadano: $R = 8$ cm, $b = 6$ cm, $h = 4$ cm.

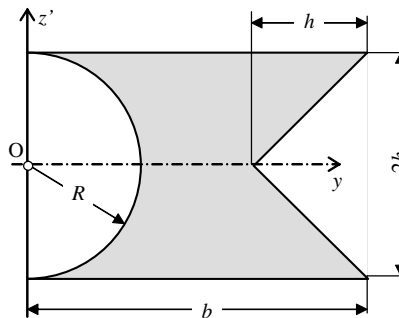


Zadatak 7.23



Zadatak 7.24

Zadano: $b = 9$ cm, $h = 3$ cm.



Zadatak 7.25

