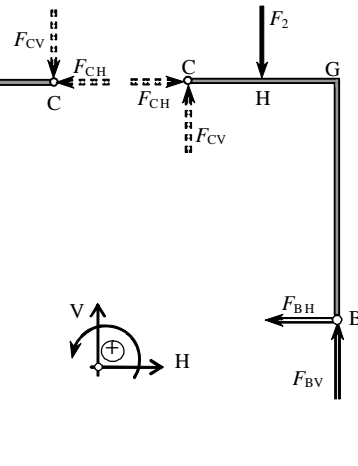


Slika 6.27



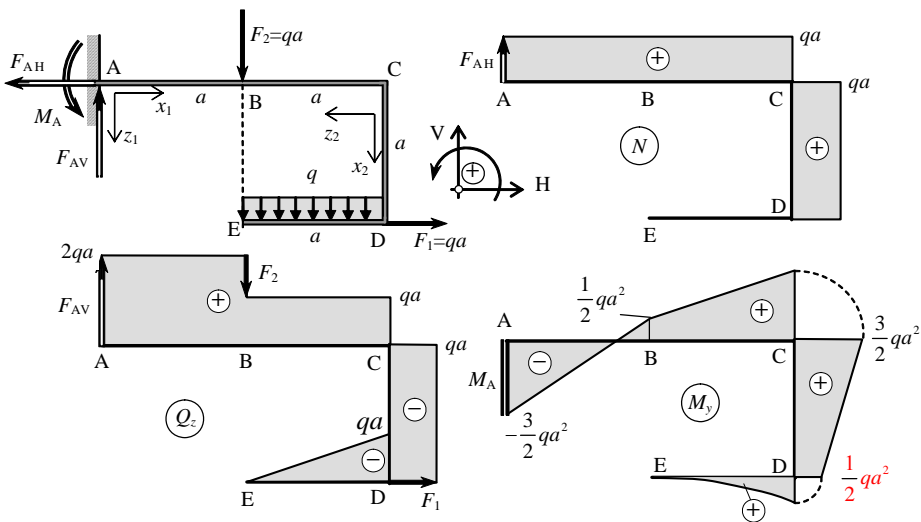
Slika 6.28

$$\frac{dQ_z}{dx} = -q_z, \quad \frac{dM_y}{dx} = Q_z, \quad \frac{d^2M_y}{dx^2} = -q_z.$$

Dijagrami uzdužnih sila  $N(x)$ , poprečnih sila  $Q_z(x)$  i momenta savijanja  $M_y(x)$  crtaju se u mjerilu duž skice konture nosača, koja je ujedno os  $x$  i nul-linija u tim dijagramima. Kod crtanja  $N$ - i  $M_y$ - dijagrama često se koji put odstupa od ranijeg dogovora o predznacima te se oni crtaju duž konture tako da je skica što preglednija.

Predznaci se određuju isto kao i kod ravnih nosača pomoću *lokalnih* koordinatnih sustava, kao npr.  $x_1z_1, x_2z_2$  itd. kao na slikama 6.27 do 6.29:

- uzdužna sila je pozitivna, ako na pozitivnom presjeku djeluje u smjeru osi  $x$  (vlak),
- poprečna sila je pozitivna, ako na *pozitivnom presjeku* djeluje prema unutra, a na *negativnom presjeku* prema van, a vanjske sile se crtaju u smjeru njihovog djelovanja,
- moment savijanja je pozitivan, ako bi svojim djelovanjem uzrokovao otvaranje nosača, kao u primjeru na slici 6.29.



Slika 6.29