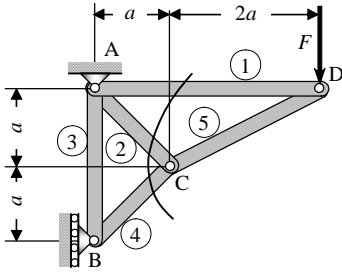


Zadatak 6.18

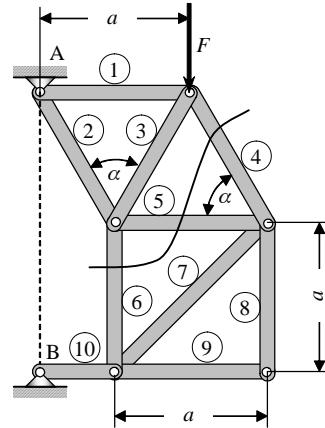
Zadano: F, a .



Slika uz zadatak 6.18

Zadatak 6.19

Zadano:
 $F = 10 \text{ kN}$,
 $\alpha = 60^\circ$.

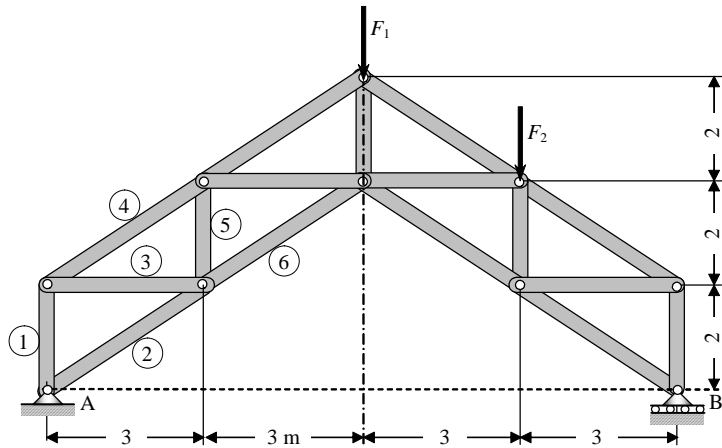


Slika uz zadatak 6.19

Zadatak 6.20

Potrebno je odrediti sile u štapovima 1-6.

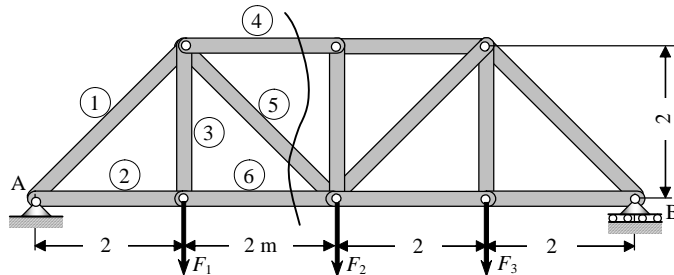
Zadano:
 $F_1 = 100 \text{ kN}$,
 $F_2 = 50 \text{ kN}$.



Slika uz zadatak 6.20

Zadatak 6.21

Zadano:
 $F_1 = 6 \text{ kN}$,
 $F_2 = 8 \text{ kN}$,
 $F_3 = 2 \text{ kN}$.



Slika uz zadatak 6.21