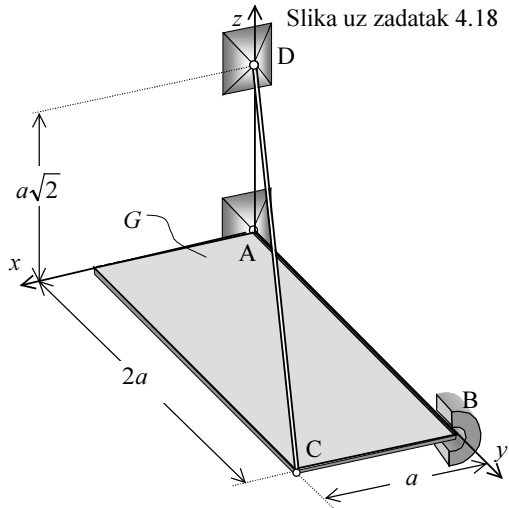


Zadatak 4.18

Pravokutna ploča ABCD stranica a i $2a$ težine $G = 3\text{ kN}$ nalazi se u horizontalnoj ravnini, a vezana je za vertikalni zid radijalno - aksijalnim ležajem u točki A, radijalnim ležajem u točki B i štapom \overline{CE} prema slici. Potrebno je odrediti sile u ležajevima i u štapu \overline{CE} .



Slika uz zadatak 4.18

Rješenje:

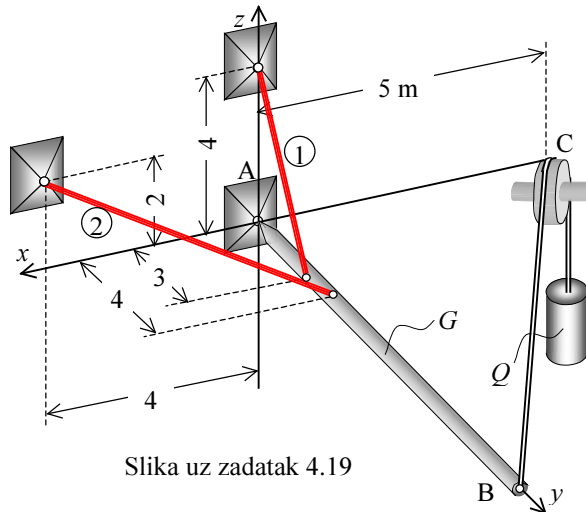
$$F_{Ax} = 1,061\text{ kN}, \quad F_{Ay} = -2,121\text{ kN},$$

$$F_{Az} = -1,5\text{ kN}, \quad F_A = 2,806\text{ kN},$$

$$F_{Bx} = F_{Bz} = 0, \quad F_S = 2,806\text{ kN}.$$

Zadatak 4.19

Na gredu AB duljine 12 m i težine G , koja je zglobovno vezana u točki A, obješen je uteg težine Q u točki B pomoću kolutura u točki C. Potrebno je odrediti sile u zglobu A i u štapovima 1 i 2, $G = 2\text{ kN}$; $Q = 3\text{ kN}$.



Slika uz zadatak 4.19

Rješenje:

$$F_{Ax} = -2,30\text{ kN},$$

$$F_{Ay} = 7,5\text{ kN},$$

$$F_{Az} = -1,422\text{ kN},$$

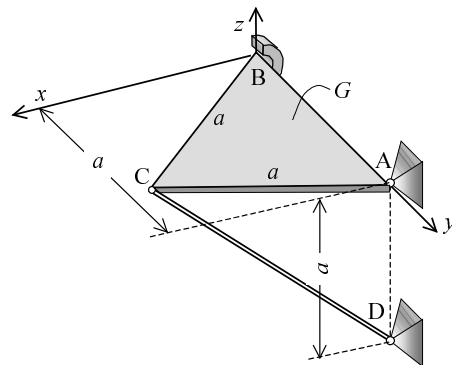
$$F_A = 7,926\text{ kN},$$

$$S_1 = 2,115\text{ kN},$$

$$S_2 = 5,192\text{ kN}.$$

Zadatak 4.20

Ploča ABC u obliku istostraničnog trokuta stranice a težine $G = 3\text{ kN}$ nalazi se u horizontalnoj ravnini, a vezana je za vertikalni zid radijalno - aksijalnim ležajem u točki A, radijalnim ležajem u točki B i štapom CD prema slici. Potrebno je odrediti reakcije u ležajevima i u silu u štapu CD.



Slika uz zadatak 4.20

Rješenje:

$$F_{Ax} = -0,866\text{ kN}, \quad F_{Ay} = 0,5\text{ kN}, \quad F_{Az} = 1\text{ kN},$$

$$F_{Bx} = 0\text{ kN}, \quad F_{Bz} = -2\text{ kN}, \quad S = 1,414\text{ kN}.$$