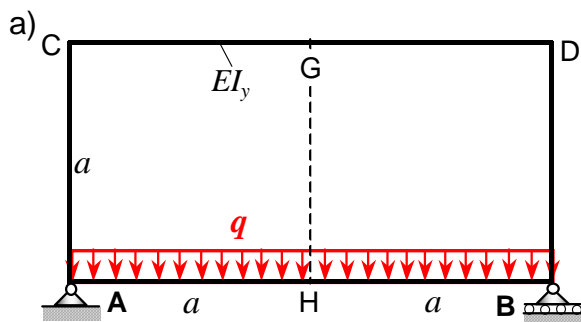


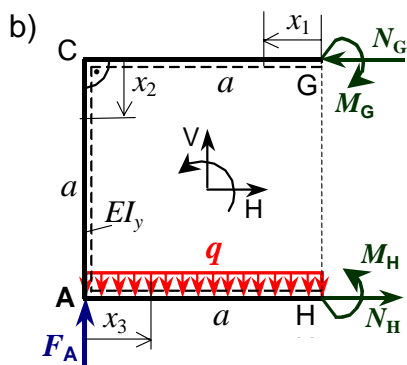
4. Zadatak: Ravninski zatvoreni okvirni nosač



Za zatvoreni okvirni nosač ABCD zadan i opterećen prema slici a) treba:

- odrediti reakcije veza u osloncima A i B
- unutarnje sile u poprečnim presjecima nosača
- skicirati i kotirati dijagrame uzdužnih i poprečnih sila te momenta savijanja duž konture nosača.

Zadano: $q, a, EI_y = \text{konst.}$



Rješenje:

Zatvoreni okvirni nosač je geometrijski simetričan i simetrično opterećen, te su vanjske reakcije veza u osloncima A i B, slika b):

$$F_A = F_B = q \cdot a.$$

Unutarnje sile u poprečnim presjecima dijelova nosača, zbog simetrije konstrukcije i opterećenja, određuju se iz jednadžbi ravnoteže za 1/2 nosača i dopunskih uvjeta minimuma energije deformiranja:

- poprečne sile u presjecima G i H $\rightarrow Q_G = Q_H = 0$,
- uzdužne sile N_G, N_H te momenti savijanja M_G i M_H iz jednadžbi (1) do (5).

Jednadžbe ravnoteže za 1/2 nosača:

- $\sum F_H = 0 \quad -N_G + N_H = 0, \rightarrow N_G = N_H = N.$
- $\sum F_V = 0 \quad F_A - q \cdot a = 0 \rightarrow F_A = F_B = q \cdot a.$
- $\sum M_G = 0 \quad -M_G + M_H + N_H \cdot a - F_A \cdot a + q \cdot a \cdot \frac{a}{2} = 0. \rightarrow M_H = M_G - N \cdot a + \frac{1}{2} q \cdot a^2. \dots (3')$

Zadatak je dvaput unutarnje statički neodređen, jer jest: $n = k - s = 5 - 3 = 2$.

Prekobrojne unutarnje sile su: N i M_G .

Poučci o minimumu energije deformiranja nosača su za $i = 4$ i $EI_y = \text{konst.}$, slika b):

$$4. \frac{\partial U}{\partial M_G} = \left[\sum_{i=1}^4 \left(\int_0^{l_i} M_b(x_i) \cdot \frac{\partial M_b(x_i)}{\partial M_G} dx_i \right) \right] = 0, \quad 5. \frac{\partial U}{\partial N} = \left[\sum_{i=1}^4 \left(\int_0^{l_i} M_b(x_i) \cdot \frac{\partial M_b(x_i)}{\partial N} dx_i \right) \right] = 0.$$

Momenti savijanja duž konture nosača $M_b(x_i) = M_y(x_i)$ i potrebne derivacije jesu:

Momenti savijanja $M_b(x_i)$ dijelova okvirnog nosača:	$\frac{\partial M_b(x_i)}{\partial M_G}$	$\frac{\partial M_b(x_i)}{\partial N}$
$M_b(x_1) = -M_G$	-1	0
$M_b(x_2) = -M_G + N \cdot x_2$	-1	x_2
$M_b(x_3) = -M_G + N \cdot a - F_A \cdot x_3 + \frac{1}{2} q \cdot x_3^2$	-1	a

Moment savijanja $M_b(x_i) = M_y(x_i)$ uzet je pozitivan, ako on na strani dijela nosača označenom crtkanom linijom, slika b), izaziva rastezna (vlačna) naprezanja.

Uvrštavanjem izraza za momente savijanja $M_b(x_i)$ i pripadajućih derivacija iz tablice u izraze (4) i (5), sređivanjem slijedi:

$$(4) \rightarrow \int_0^a (-M_G) \cdot (-1) \cdot dx_1 + \int_0^a (N \cdot x_2 - M_G) \cdot (-1) \cdot dx_2 + \int_0^a \left(N \cdot a - M_G - F_A \cdot x_3 + \frac{1}{2} q \cdot x_3^2 \right) \cdot (-1) \cdot dx_3 = 0.$$

Integriranjem i sređivanjem izraza te dijeljenjem s a , slijedi izraz (4'):

$$3M_G - \frac{3}{2}N \cdot a + \frac{1}{3}q \cdot a^2 = 0 / :3 \rightarrow M_G = \frac{1}{2}N \cdot a - \frac{1}{9}q \cdot a^2. \dots (4')$$

$$(5) \rightarrow \int_0^a (N \cdot x_2 - M_G) \cdot x_2 \cdot dx_2 + \int_0^a \left(N \cdot a - M_G - F_A \cdot x_3 + \frac{1}{2} q \cdot x_3^2 \right) \cdot a \cdot dx_3 = 0.$$

Integriranjem i sređivanjem izraza te dijeljenjem s a^2 , slijedi izraz (5'):

$$-\frac{3}{2}M_G + \frac{4}{3}N \cdot a - \frac{1}{3}q \cdot a^2 = 0 / \cdot \frac{2}{3} \rightarrow M_G = \frac{8}{9}N \cdot a - \frac{2}{9}q \cdot a^2. \dots (5')$$

Izjednačavanjem izraza (4') i (5') dobivaju se komponente unutarnjih uzdužnih sila u presjecima G i H okvirnog nosača:

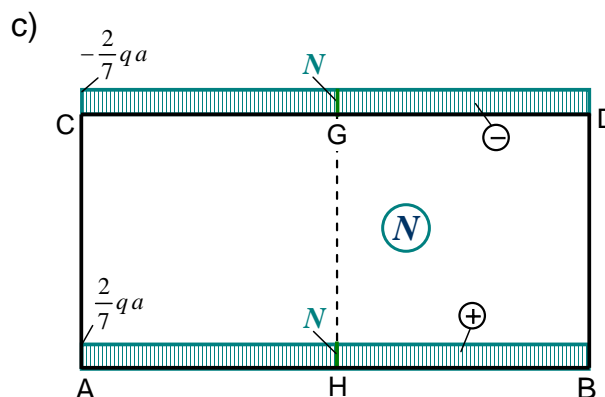
$$\frac{1}{2}N \cdot a - \frac{1}{9}q \cdot a^2 = \frac{8}{9}N \cdot a - \frac{2}{9}q \cdot a^2 \rightarrow \boxed{N = \frac{2}{7}qa = N_G = N_H}.$$

Momenti savijanja M_G i M_H u presjecima G i H okvirnog nosača dobivaju se iz izraza (4') i (3'):

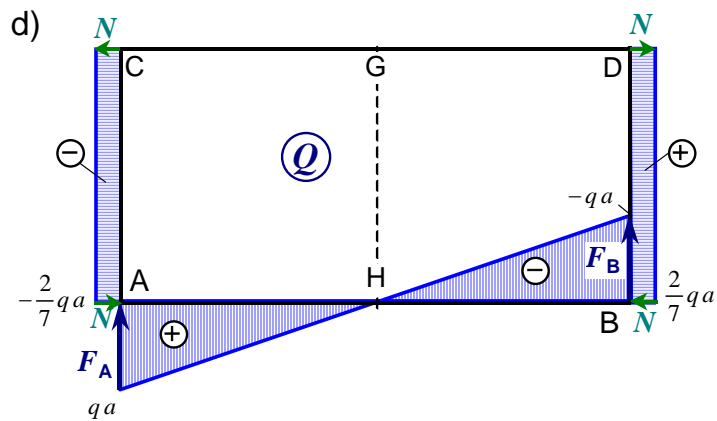
$$(4') \rightarrow M_G = \frac{1}{2}N \cdot a - \frac{1}{9}q \cdot a^2 = \frac{a}{2} \cdot \frac{2}{7}q \cdot a - \frac{1}{9}q \cdot a^2 \rightarrow \boxed{M_G = \frac{2}{63}qa^2},$$

$$(3') \rightarrow M_H = M_G - N \cdot a + \frac{1}{2}q \cdot a^2 = \frac{2}{63}q \cdot a^2 - \frac{2}{7}q \cdot a \cdot a + \frac{1}{2}q \cdot a^2 \rightarrow \boxed{M_H = \frac{31}{126}qa^2}.$$

Dijagram unutarnjih uzdužnih sila duž konture zatvorenog okvirnog nosača:



Dijagram unutarnjih poprečnih sila duž konture zatvorenog okvirnog nosača:



Momenti savijanja u karakterističnim točkama zatvorenog okvirnog nosača jesu:

$$M_{bA} = M_{bB} = -M_H + \frac{1}{2}qa^2 = \frac{16}{63}qa^2, \quad M_{bD} = M_{bC} = M_{bG} = -\frac{2}{63}qa^2, \quad M_{bH} = -\frac{31}{126}qa^2.$$

Dijagram momenata savijanja duž konture zatvorenog okvirnog nosača:

